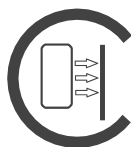
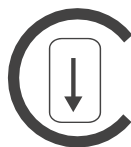


## REZERVOAR DE ACUMULARE PUFFER DE RĂCIRE ȘI ÎNCĂLZIRE ELDOM PENTRU SISTEME DE ÎNCĂLZIRE CLASICĂ ȘI CU POMPĂ DE CĂLDURĂ

Capacitate de 60-500 litri, pe perete sau pe  
podea



60 - 120 litri,  
proiectat pentru  
instalare pe  
perete sau pe  
podea



de la o capacitate  
de 150 de litri în  
sus, în construcție  
pe podea



Smălțuire din  
zirconi, protecție  
internă a  
suprafeței  
rezistentă  
chimic



furnizat cu 2  
anozi, rezervor  
suplimentar  
protecție la un  
preț de bază



Izolație ecologică și de  
economisire a  
energiei,  
Spumă poliuretanică  
fără CFC



**Rezervoare tampon de răcire și încălzire ELDOM BCE** pentru sistemele de încălzire centrală cu pompă de căldură sau convenționale. Datorită emailării interne speciale cu conținut de zirconiu și a protecției anodice duble, rezervorul este perfect

pentru stocarea apei calde menajere la temperaturi ridicate sau scăzute. Rezervoarele sunt izolate cu spumă PPU rigidă, fără CFC, ecologică, care garantează o pierdere scăzută de căldură a apei stocate în rezervor.

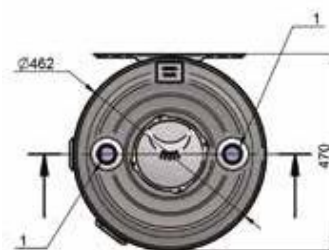
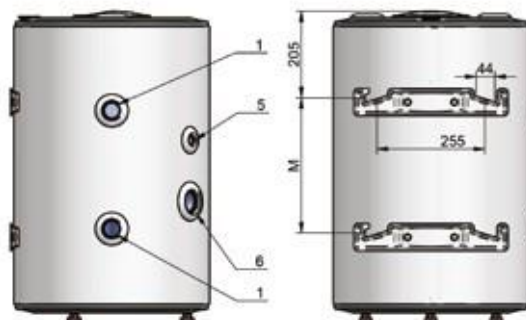
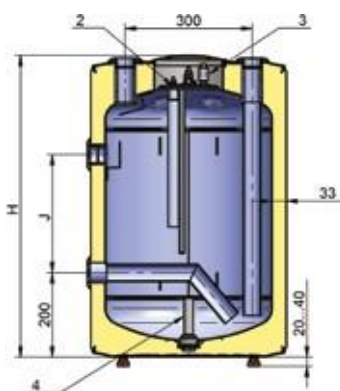
Rezervoarele BCE 60/80/120 sunt livrate cu o carcasă exterioră din metal vopsit și pot fi furnizate cu un sistem de închidere vertical sau vertical.

potrivit atât pentru instalarea orizontală pe perete, cât și pe podea.

Rezervoarele BCE 150/200/300/500 au o carcasă exterioră din PVC și sunt proiectate pe piedestal.

Rezervoarele BCE sunt disponibile în capacități de 750/1000/1500/2000 litri și sunt proiectate pentru instalare pe podea.

\*Cisternele BCE 150-500 corespund clasei energetice "B", iar cele BCE 60-120 corespund clasei energetice "C".



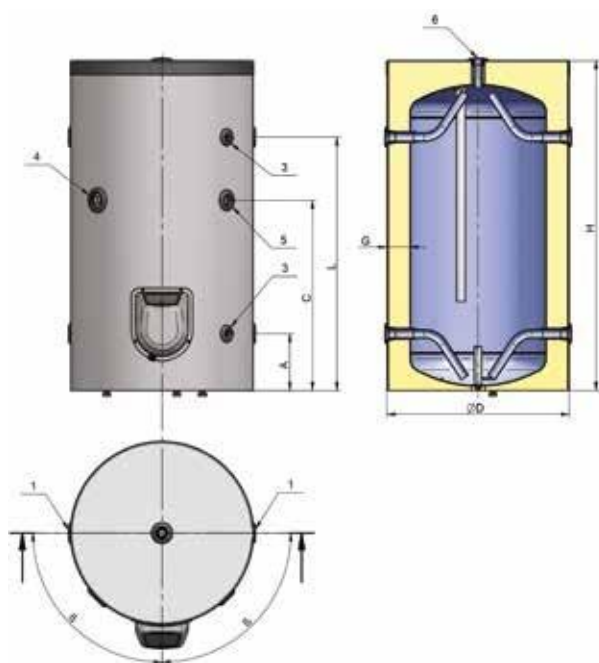
BCE xxxR

## ELDOM BCE 60-120 (pentru instalare verticală și orizontală)

Model		BCE 60 (R)	BCE 80 (R)	BCE 120 (R)
Gama de conținut spațial	lit	60	80	120
Volum	lit	64	75	116
Clasa de eficiență energetică		C	C	C
Pierderi de căldură permanentă	W	55,6	59,9	68,3
Presiunea nominală de lucru	Mpa	0,6	0,6	0,6
<b>Racord</b>				
1-2: Intrare/ieșire pentru sistemul de încălzire/răcire		G1 1/4 F	G1 1/4 F	G1 1/4 F
3: Karima		da	Da	da
4: Ventilator și supapă de închidere		G1/4	G1/4	G1/4
5: Anod		da	da	da
6: Sensor de termoviziune (manșon de imersie)		G 1/2 F	G 1/2 F	G 1/2 F
7: Priză suplimentară		G1 1/2 F	G1 1/2 F	G1 1/2 F
Grosimea izolației	mm	32	32	32
Masa	kg	29	32	42

Legendă: BCE = rezervor tampon emailat, R = potrivit pentru instalare orizontală (conexiuni pe partea dreaptă a rezervorului)

## ELDOM BCE 150-500 (în picioare)



Modell		BCE 150 K60	BCE 200 K60	BCE 300 K	BCE 500 K80
Gama de conținut spațial	lit	150	200	300	500
Volum	lit	147	193	272	491
Clasa de eficiență energetică		B	B	B	B
Pierderi de căldură permanentă	W	45	53	50	73
Presiunea nominală de lucru	Mpa	0,8	0,8	0,8	0,8
<b>Racord</b>					
1: Intrare/ieșire pentru sistemul de încălzire/răcire		G1 F	G1 F	G1 F	G1 1/2 F
2: Karima		Da	Da	Da	Da
3: Sensor de temperatură (manșon de imersie)		G 1/2 F	G 1/2 F	G 1/2 F	G 1/2 F
4: Priză suplimentară		G1 1/2 F	G1 1/2 F	G1 1/2 F	G1 1/2 F
5: Conexiune de recirculare		G1 F	G1 F	G1 F	G1 1/2 F
6: Intrare/ieșire pentru sistemul de încălzire/răcire		G 3/4 F	G 3/4 F	G 3/4 F	G1 1/4 F
Grosimea izolației	mm	75	75	85	80
Greutate	kg	52	60	72	124

(Doar cu titlu informativ, nu putem fi trași la răspundere pentru eventualele