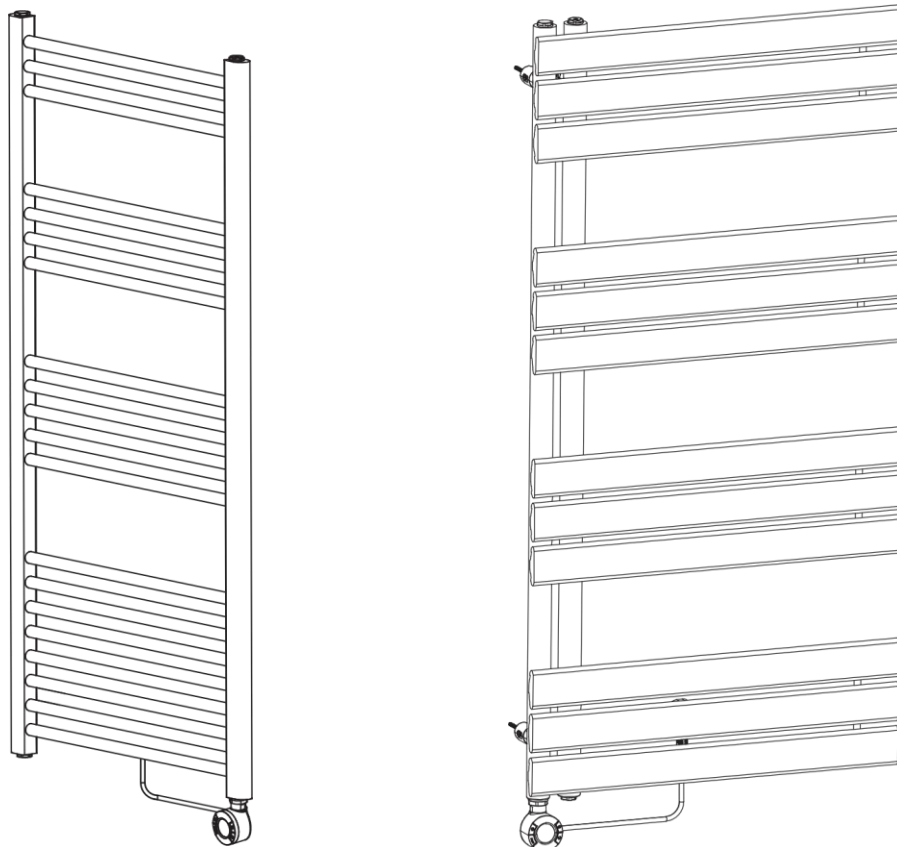


WENTOREX

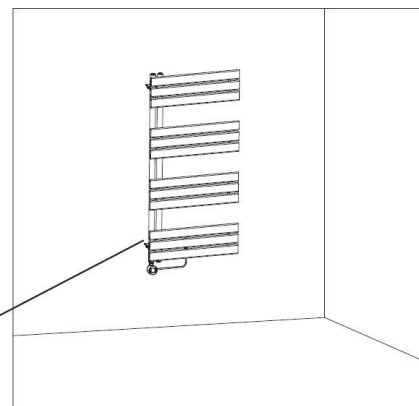
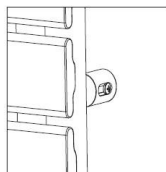
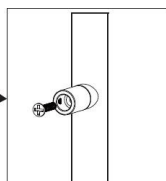
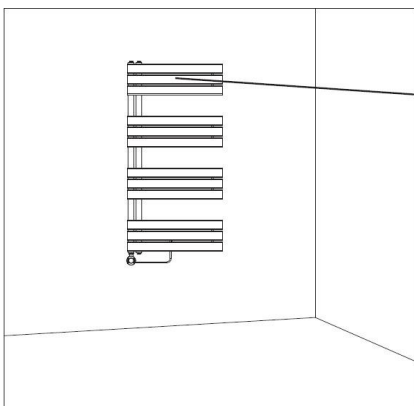
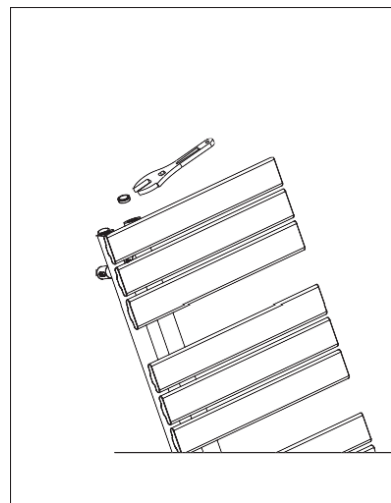
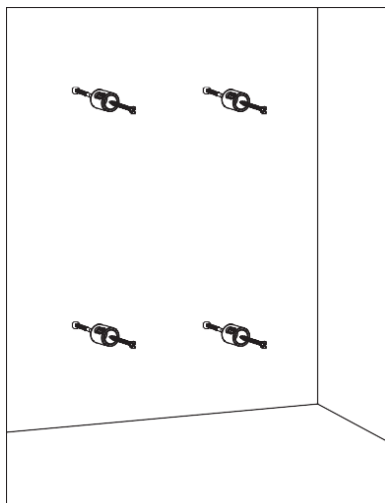
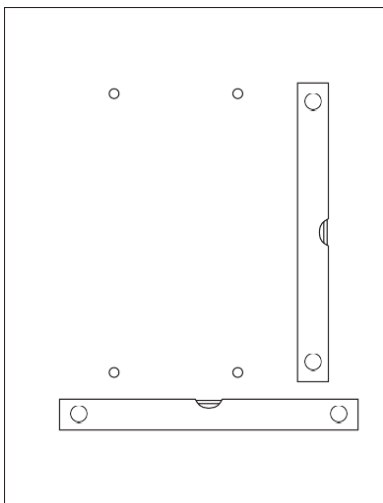
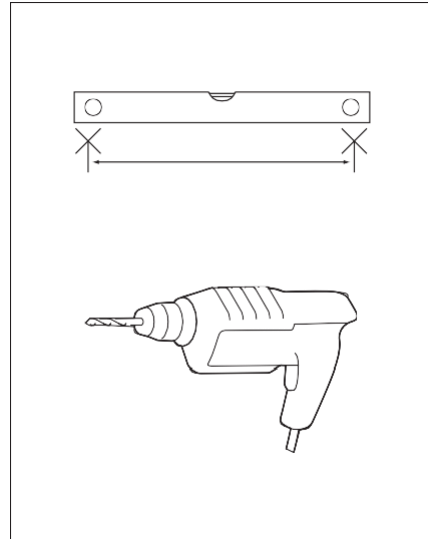
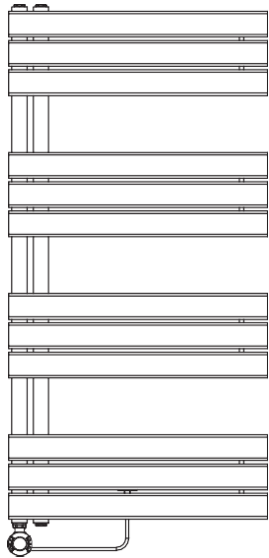


WENTOREX TOLLA ELECTRIC ASYMMETRIC ELECTRIC

Radiator electric pentru uscarea prosoapelor
Manual de utilizare și ghid de conectare

Instalarea radiatorului electric pentru uscarea prosoapelor (seria Asymmetric Electric)

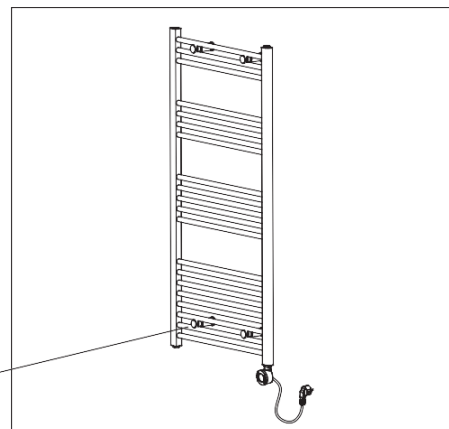
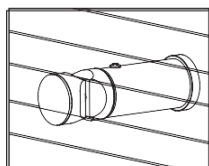
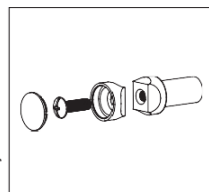
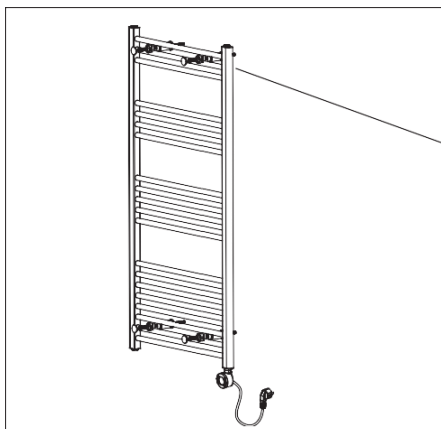
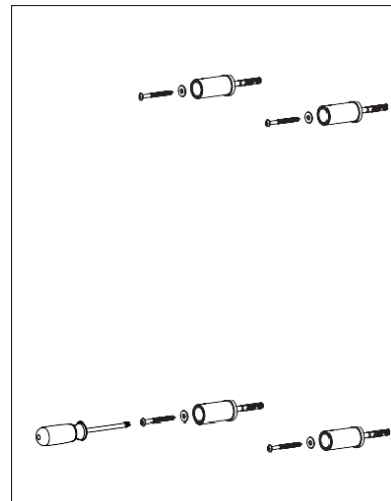
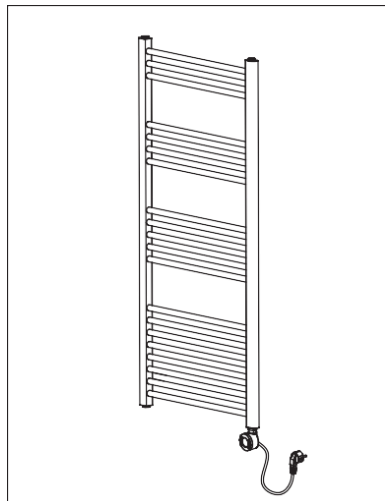
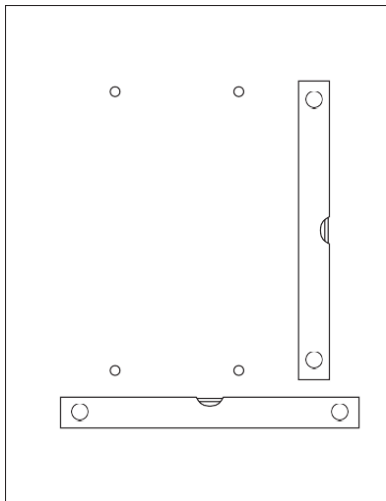
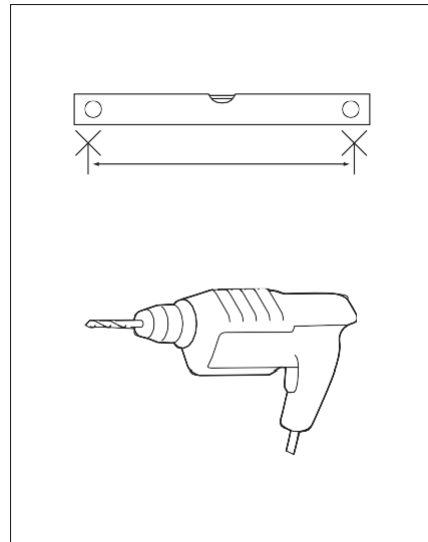
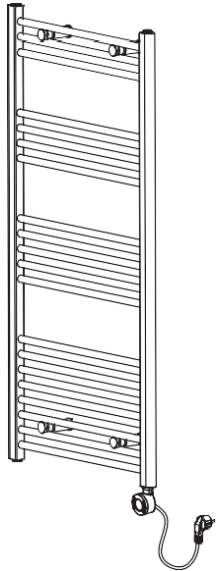
Acest produs trebuie instalat de către personal calificat.



Instalarea radiatorului electric pentru uscarea prosoapelor (seria Tolla Electric)

- citiți cu atenție instrucțiunile înainte de instalare
- instalarea trebuie efectuată de personal calificat corespunzător
- vă rugăm să eliminați ambalajul în mod responsabil

Unelte necesare

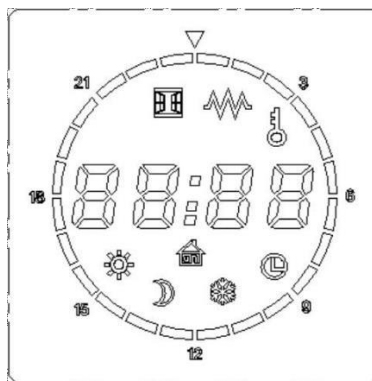


Descrierea afișajului LCD:

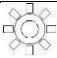










1. Descriere generală

- 1.1 Date privind alimentarea: AC 230V / 50Hz
- 1.2 Interval temperatură de funcționare: 0~55°C
- 1.3 Interval temperatură reglabilă: 7~30°C
- 1.4 Mod temporizator: afișare în format 24 ore
- 1.5 Mod săptămânal: afișare 1~7
- 1.6 Mod temporizator: setare pe mai multe intervale, creștere sau reducere cu 1 oră
- 1.7 Moduri de funcționare ale sistemului: mod Confort, mod Economic, mod Protecție la îngheț, mod temporizator săptămânal.

2. Control



3. Descrierea simbolurilor afișajului

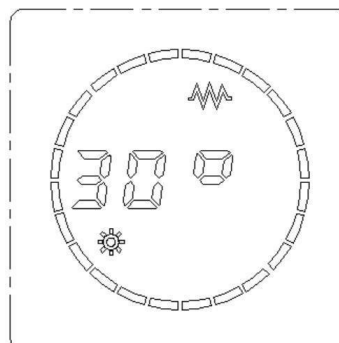
	Mod confort: reglabil între 7 °C și 30 °C.
	Mod economic: temperatura poate fi setată separat, reglabilă între 7–30 °C, însă temperatura maximă nu poate depăși temperatura setată în modul confort.
	Mod protecție la îngheț: temperatura este fixată la 7 °C.
	Mod temporizator: funcție de programare săptămânală.
	Mod Turbo: funcție de încălzire forțată temporizată, timpul poate fi setat liber.
	Afișarea orei și a temperaturii.
	Detectare fereastră deschisă.
	Indicator stare încălzire.
	Funcție blocare pentru copii: butoanele nu pot fi utilizate (cu excepția butonului pornire/oprire).
	Interval orar: setare timp în intervalul 0–23 ore.
	Descrierea butoanelor: buton pornire/oprire, buton funcție, Creștere (+), Scădere (-).

5. Descrierea modurilor de funcționare:

4.2 Modul Confort:

Temperatura implicită în modul Confort este de **19 °C**. Apăsați scurt butonul săgeată sus sau săgeată jos pentru a seta intervalul de temperatură (**7~30 °C**). La fiecare apăsare scurtă, temperatura se modifică cu **0,5 °C**.



Prin apăsare lungă sau menținere timp de **1 secundă**, puteți accelera creșterea sau scăderea temperaturii, așa cum este indicat în figură.

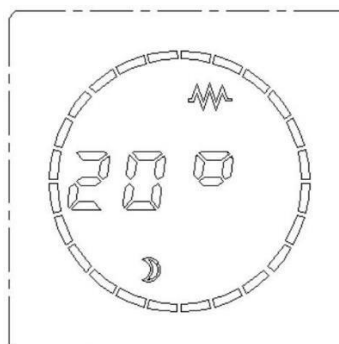


În **modul Confort**, apăsând scurt butonul **Meniu**, puteți comuta la **modul Economic**.

4.3 Mod economic:



Temperatura implicită în acest mod este de **15,5 °C**. Apăsați scurt săgeata în sus  sau săgeata în jos , pentru a intra în setarea temperaturii economice în intervalul **7~30 °C**. La fiecare apăsare scurtă a butonului, temperatura poate fi ajustată cu **0,5 °C**. Temperatura maximă nu poate depăși temperatura setată pentru modul confort. Prin apăsare lungă sau menținerea apăsată timp de aproximativ **1 secundă**, puteți accelera creșterea sau scăderea temperaturii, așa cum este ilustrat în imagine.

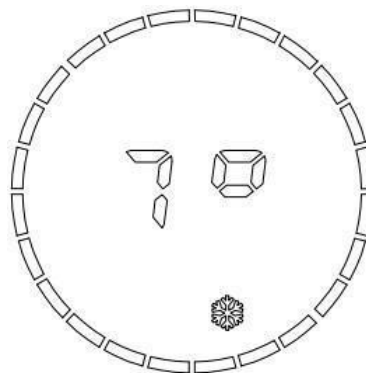


În **modul Economic**, apăsând scurt butonul **Meniu**, puteți comuta la **modul Protecție anti-îngheț**.

4.4



Modul Protecție anti-îngheț: temperatura este fixată la 7 °C, așa cum este indicat în figură..

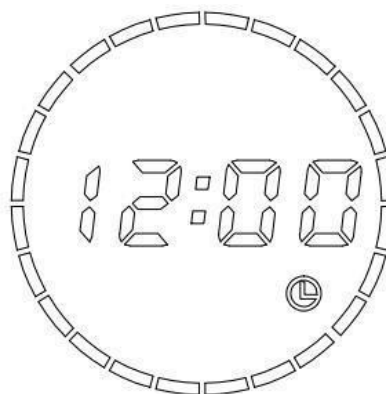


Modul Protecție anti-îngheț: temperatura este fixată la 7 °C, așa cum este indicat în figură.

4.5




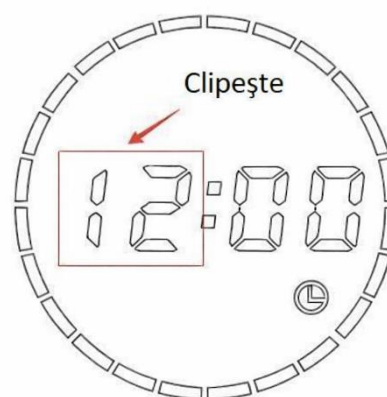
Mod temporizator săptămânal: În acest mod se pot seta ora, zilele săptămânii și programul săptămânal. La prima utilizare a aparatului (sau după oprire și repomire), setați mai întâi ora și ziua săptămânii, conform ilustrației.



4.5.1


Setarea orei: Apăsăți și mențineți apăsat butonul Meniu timp de 3 secunde pentru a intra în setarea orei. Mai întâi, setați ora prin

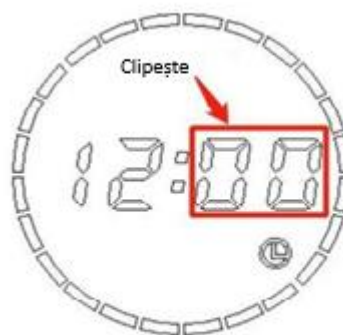
apăsarea scurtă a butonului **săgeată jos**  intervalul de reglare este 0–23 ore. Fiecare apăsare scurtă modifică valoarea cu 1 oră. Prin apăsare lungă sau menținere timp de 1 secundă, puteți accelera creșterea sau scăderea valorii, așa cum este ilustrat în figură. (Dacă nu se efectuează nicio operațiune timp de 30 de secunde, aparatul va ieși din setarea orei și va intra în setarea minutelor.)



4.5.2

După setarea orei, apăsați scurt butonul **Meniu**. Apoi indicatorul de minute „00” va începe să clipească (la fiecare 0,5 secunde). Apăsați

scurt butonul săgeată jos  pentru a seta minutele, în intervalul 0–59 minute. Fiecare apăsare scurtă modifică valoarea cu 1 minut. Prin apăsare lungă sau menținere timp de 1 secundă, puteți accelera creșterea sau scăderea valorii, așa cum este ilustrat în figură.





4.5.3

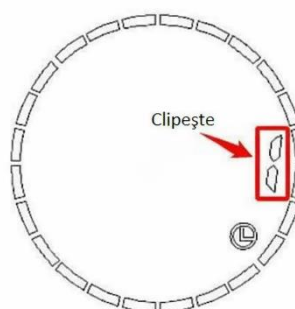
După setarea orei, apăsați scurt butonul **Meniu** pentru a intra în setarea săptămânală. (Dacă nu se efectuează nicio operațiune timp de 30 de secunde, aparatul iese din setarea minutelor și intră în setarea săptămânală.)

4.5.4

Setarea zilei săptămânii: După setarea săptămânii, ultima cifră va începe să clipească (va clipi la fiecare 0,5 secunde).

Apăsați scurt butonul  sau  pentru a seta ziua săptămânii, în intervalul 1–7. Fiecare apăsare scurtă modifică valoarea cu 1 zi. Prin apăsare lungă sau menținere timp de 1 secundă, puteți accelera creșterea sau scăderea valorii, așa cum este indicat în figură.

1 = luni, 2 = marți, 3 = miercuri, 4 = joi, 5 = vineri, 6 = sâmbătă, 7 = duminică.



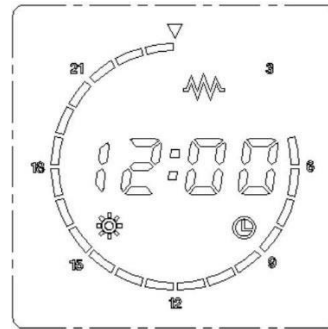
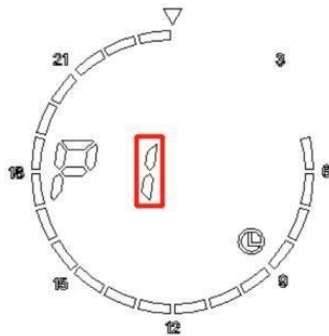
După setarea zilei săptămânii, apăsați scurt butonul **Meniu** pentru a intra în setarea programului săptămânal.

(Dacă nu se efectuează nicio acțiune timp de 30 de secunde, dispozitivul va ieși din setarea zilei săptămânii și va intra automat în setarea programului săptămânal.)

4.5.5

Setarea programului săptămânal: Prin apăsarea scurtă a butonului **Meniu** puteți vizualiza setările celorlalte zile ale săptămânii. Afișajul negru (■) indică faptul că intervalul orar curent funcționează în mod confort, iar afișajul alb (□) indică faptul că intervalul orar curent funcționează în mod economic. Figura din dreapta de mai jos prezintă setările implicite pentru perioada de luni până duminică:

mod confort între orele 5:00–23:59 (în restul timpului funcționează modul economic).




După setarea programului pentru luni, apăsați scurt butonul Meniu pentru a intra în setarea programului pentru marți.


După finalizarea setării programului săptămânal apăsați scurt butonul **Meniu** pentru a intra în **starea de funcționare**. (Dacă nu se efectuează nicio operațiune timp de 30 de secunde, aparatul va ieși din programul săptămânal și va intra automat în starea de funcționare.)

4.5.6

Modificarea programului săptămânal: În interfața programului săptămânal, apăsați și mențineți apăsat butonul Meniu timp de 3 secunde pentru a intra în modul de modificare a programului săptămânal curent.


Apasați scurt butonul  sau  pentru setarea programului săptămânal.

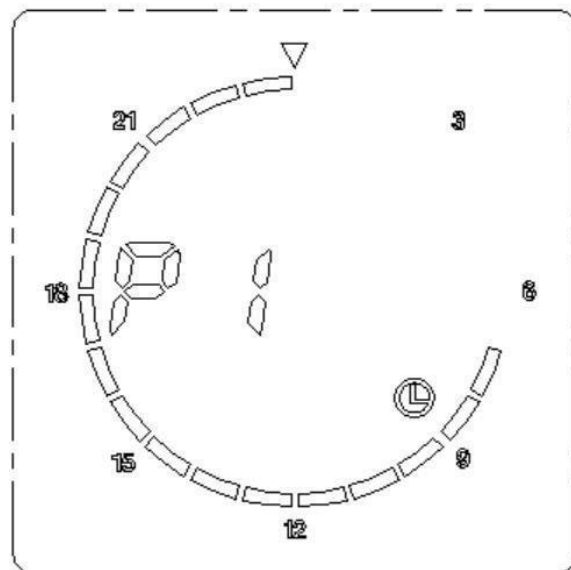
Apăsarea scurtă a butonului  înseamnă rularea **modului Confort** pentru intervalul respectiv. Indicatorul luminos se aprinde mai întâi timp de 3 secunde, apoi se stinge timp de 1 secundă. Apăsarea scurtă a

butonului  înseamnă rularea **modului Economic** pentru intervalul respectiv. Indicatorul se stinge mai întâi timp de 3 secunde, apoi se aprinde timp de 1 secundă.

Fiecare apăsare scurtă reprezintă 1 oră, iar intervalul selectat va clipi și poate fi setat până la ora 23. De exemplu, dacă doriți să modificați programul de luni la mod Confort între orele 07:00 și 23:00 (iar în restul timpului mod Economic), țineți apăsat butonul Meniu timp de 3 secunde când este afișat programul de luni, apoi apăsați

butonul  pentru intervalul 07:00–23:00 și

butonul  pentru celelalte intervale, conform ilustrației.



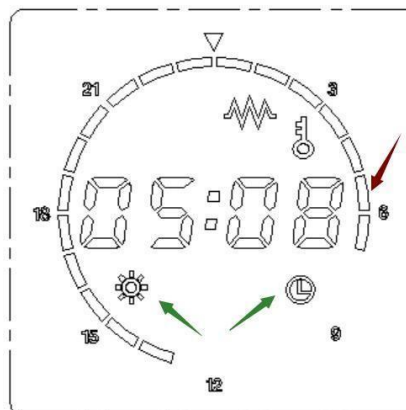
După efectuarea modificărilor, apăsați butonul Meniu pentru a ieși din setări.

(Dacă nu se efectuează nicio operațiune timp de 30 de secunde, sistemul va ieși automat din modul de modificare a programului săptămânal curent.)

4.5.7


Stare de funcționare:


În starea de funcționare, afișajul se prezintă conform setărilor realizate anterior. Când ora curentă se află în modul Confort, indicatorul luminos rămâne aprins timp de 3 secunde, apoi se stinge timp de 1 secundă. În modul Economic, indicatorul rămâne stins timp de 3 secunde, apoi se aprinde timp de 1 secundă. Dacă produsul încălzește, pictograma de încălzire este aprinsă.. De exemplu: dacă ora curentă este **05:08**, pe ecran apare această valoare. Pictograma indicată de săgeata roșie este activată. Intervalul de timp indicat de săgeata verde este aprins timp de 3 secunde și stins timp de 1 secundă.



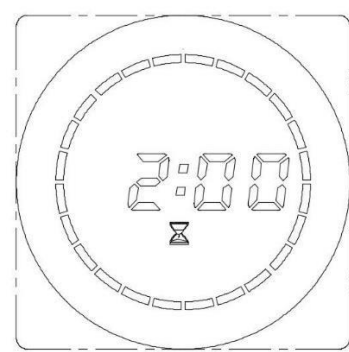
În modul de temporizare săptămânală, prin apăsarea scurtă a butonului **Meniu**, se comută în **modul Turbo**..

4.6

Modul Turbo: Acest mod asigură încălzire continuă între **1 și 8 ore** (valoare implicită: **2 ore**). Prin apăsarea scurtă a butonului 



sau  puteți seta durata încălzirii, în pași de 1

oră. Apăsați lung butonul  sau  pentru a accelera reglarea, după care aparatul începe **numărătoarea inversă** pentru încălzirea continuă, conform ilustrației. La expirarea perioadei setate, aparatul revine în **modul standby**.



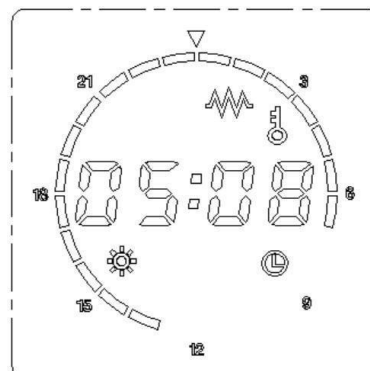
4.7

Blocare pentru copii: Apăsați simultan


butoanele  si  timp de **3 secunde** pentru a activa funcția de blocare pentru copii. În modul **Blocare pentru copii**, nu este permisă nicio operațiune (cu excepția pornirii/oprii aparatului). Pentru dezactivarea funcției de blocare pentru copii,

apăsați din nou simultan butoanele  si 

timp de **3 secunde**.



5 Setarea parametrilor interni

În stare oprită, apăsați și mențineți apăsat butonul  timp de **10 secunde** pentru a intra în setarea parametrilor interni, apoi apăsați scurt butonul **Meniu** pentru a comuta între setări.

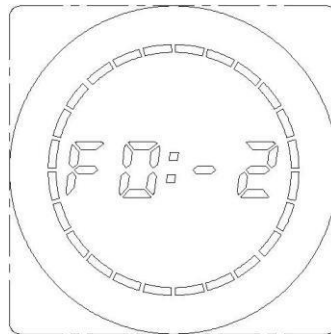
Setările includ: **compensarea temperaturii** → **detectarea ferestrei deschise** → **comutator WiFi** → **ieșire din setări**.

5.1

Setarea compensării temperaturii (F0):


Valoarea implicită a compensării temperaturii este **-2 °C**. Prin apăsarea scurtă

a butonului  sau  puteți seta temperatura compensată în intervalul **-5 °C până la +5 °C**. Fiecare apăsare scurtă modifică valoarea cu **1 °C**.

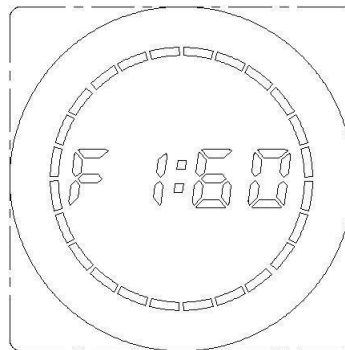


5.2

Setarea detectării ferestrei deschise

(F1): Apăsați scurt butonul  pentru a seta durata detectării ferestrei deschise. Sunt disponibile trei opțiuni de timp.

Dacă utilizatorul setează valoarea la **60**, afișajul va arăta conform imaginii prezentate.



5.2.1

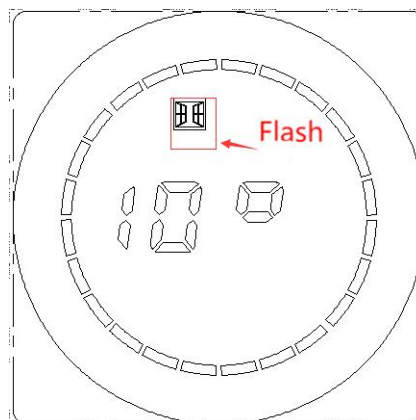
Descrierea funcției de detectare a ferestrei deschise:

În timpul funcționării în regim de încălzire, dacă temperatura ambientală scade brusc cu **5 °C** în decurs de **5 minute**, aparatul intră în modul fereastră deschisă, conform ilustrației de mai jos.


Dispozitivul setează o temperatură fixă de **10 °C**, iar după oprirea încălzirii timp de **60 de minute**, revine la modul normal de funcționare.

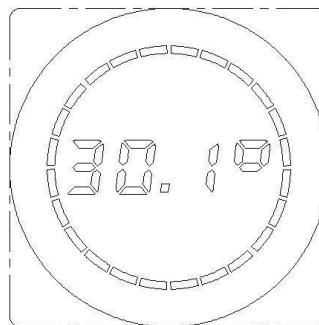
Dacă temperatura scade din nou cu **5 °C** în **5 minute**, aparatul intră din nou în modul cu temperatură fixă de **10 °C** și oprește încălzirea pentru încă **60 de minute** în acest ciclu.

Setarea „0” înseamnă că această funcție este dezactivată.




6. Citirea temperaturii ambientale

În stare oprită, apăsați și mențineți apăsat butonul  timp de **3 secunde** pentru a afișa temperatura ambientală, conform ilustrației.



Resetarea la setările din fabrică

În stare pornită, sistemul pornește automat, iar după menținerea apăsată a butonului  timp de **10 secunde**, se vor restabili setările din fabrică. Întregul ecran va clipi timp de **3 secunde**, apoi aparatul va intra în stare oprită.

Apăsați butonul  **Pornire/Oprire** pentru a reporni dispozitivul.

Setările implicite din fabrică sunt următoarele:

- Temperatură mod **Confort**: 19 °C
- Temperatură mod **Economic**: 15 °C
- Afișaj oră: **12:00**
- Afișaj săptămână: **1**
- Compensare temperatură: **-2**
- Timp detectare fereastră deschisă: **0**
- Comutator WiFi: **On**
- Programul săptămânal revine la setările implicite.

Descrierea codurilor de eroare

Descriere	Mesaj
Senzor de temperatură circuit deschis	Er
Senzor de temperatură scurtcircuit	Er

Importator și distribuitor pe teritoriul României:

Falcon Tech Încălzire SRL

Str. Harghita nr.92, Miercurea Ciuc, jud. Harghita, C.P. 530154

Contact: info@incalzirerom.ro

Web: www.incalzirerom.ro

Telefon: [+40752606620](tel:+40752606620); [+40770942081](tel:+40770942081)

